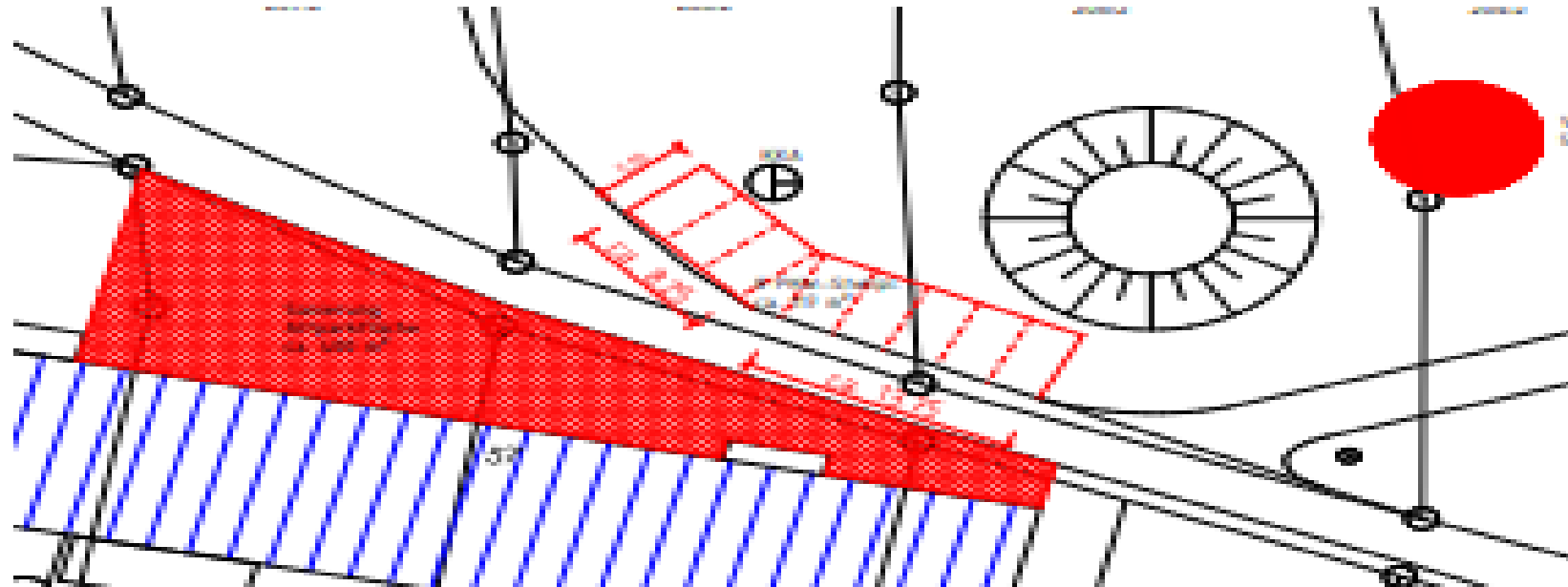


Name des Projektes: Gestaltung einer Aussichtsplattform „Panoramablick Hexengrund“



Kurzbeschreibung (Ziele) des Projektes:

Folgende substantiellen Effekte verfolgen wir mit diesem Projekt für die Region Saalfeld- Rudolstadt:

1. Da sich der Aussichtspunkt unmittelbar vor unserer Direktvermarktung befindet, gehen wir davon aus, dass Besucher auch Interesse an unseren einheimischen Produkten finden. Wir steigern somit die öffentliche Wahrnehmung der regionalen Landwirtschaft.
2. Mit der Einbeziehung ortsansässiger Handwerker stärken wir die Wirtschaftskraft unserer Region.
3. Für Wanderer ist dieser Standort ein hervorragender Platz zur Rast.

Hier investieren Europa, die Bundesrepublik Deutschland, im Rahmen der Gemeinschaftsaufgabe „Verbesserung der Agrarstruktur und des Küstenschutzes“ und der Freistaat Thüringen in die ländlichen Gebiete.



Förderinitiative Ländliche Entwicklung in Thüringen
Europäischer Landwirtschaftsfonds für
die Entwicklung des ländlichen Raumes



Bundesministerium
für Ernährung
und Landwirtschaft



Förderinitiative Ländliche Entwicklung in Thüringen
Europäischer Landwirtschaftsfonds für
die Entwicklung des ländlichen Raumes



Ministerium
für Infrastruktur
und Landwirtschaft